

## Pokyny pro montáž a údržbu větracích štěrbin EFT

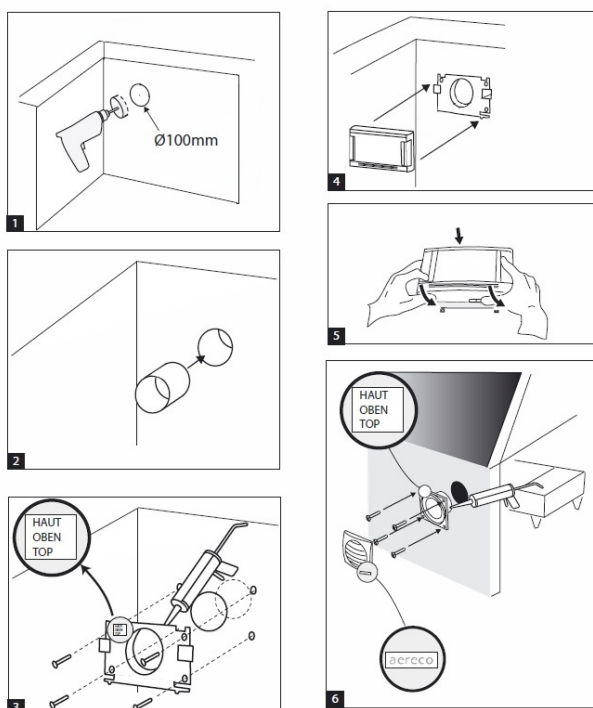
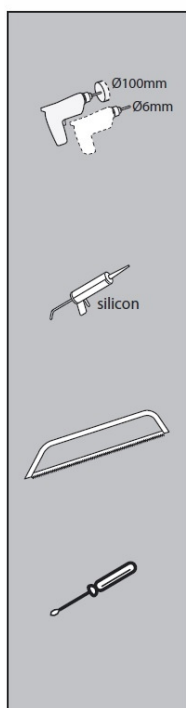
### Určených do objektů s plynovými spotřebiči splňující požadavky ČSTZ (TPG 704 01)

Přívodní stěnové štěrbiný od společnosti Aereco, které jsou dodávány pod označením EFT 20, EFT 40 splňují požadavky ČSTZ (TPG 704 01) pro zajištění větrání v prostorách s plynovými spotřebiči.

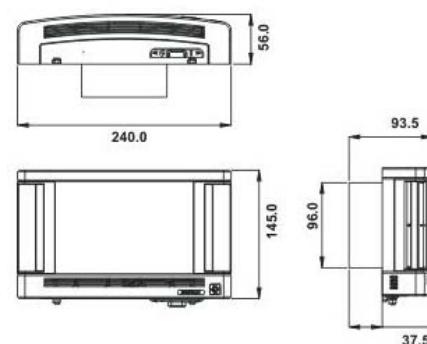
#### Montáž

Ve zdi udělejte otvor  $\varnothing 100$  mm (obr. 1), do otvoru vložte dodané potrubí (obr. 2), (pokud je otvor větší, zbytek utěsňte pomocí produktů k tomu určených). Z interiéru do potrubí vložte základnu větrací štěrbiný a připevněte 4 šrouby (obr. 3). Do připevněné základny nasadte interiérovou štěrbiný (obr. 4) a zacvakněte (obr. 5). Venkovní kryt vložte do potrubí a přilepte, nebo upevněte pomocí 4 vrutů (obr. 6). Důležité, aby logo (nápis Aereco) byl na venkovním krytu v pravém dolním rohu.

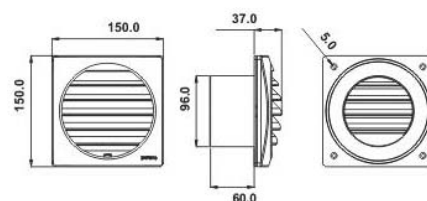
Příklad montáže přívodní stěnové štěrbiný.



#### Rozměry EFT (mm)



Interiérová štěrbiný

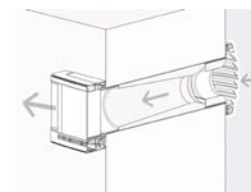


Venkovní kryt

#### Obsluha a údržba:

Přívodní štěrbiný jsou konstruovány tak, že zabezpečují stálý přívod vzduchu dle požadavku jednotlivých typů spotřebičů.

Se štěrbinou se nesmí žádným způsobem manipulovat a není technicky možné ji uzavřít. Je zakázáno štěrbinu přelepit ani jinak mechanicky utěsnit. (Tím uzavřete přívod vzduchu).



Několikrát za rok odstraňte ze štěrbiný prach (pomocí suchého hadru), štěrbinu není nutno rozmontovat.

#### Záruční podmínky:

Záruka na veškeré dodané zboží je 24 měsíců ode dne převzetí kupujícím. Záruka se nevztahuje na hrubé mechanické poškození (vady způsobené nevhodnou manipulací kupujícího).

Obrázky jsou ilustrační.